



水栓に水アカや汚れが付きにくく拭きやすい!



シングルレバー式シャワー付混合栓

KM5021TECHS

¥59,500 (税抜価格)



シングルレバー式シャワー付混合栓

KM5021ZTECHS

¥63,300 (税抜価格)



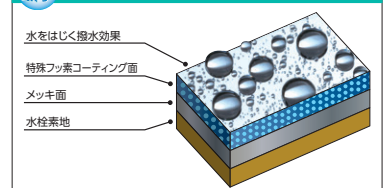
撥水効果を動画で紹介しております。

<http://www.kvk.co.jp/support/movie/KM5021TECHS.mp4>

撥水膜コーティング 加工部



撥水膜コーティング (特殊フッ素コーティング)



撥水パワーシングルの特長

- ① おそうじがしやすく水栓の輝きが長持ちします。
- ② ボディー、ハンドル、吐水口に水アカや汚れが付着しにくくなっています。
- ③ 水アカや汚れが付いた場合、カンタンに拭き取りができます。

※水栓の拭きそうじは適度に行ってください。水アカ等が拭き取りにくくなる場合があります。
※自社試験/撥水膜コーティング効果:1万回のふきとり耐久テスト済みです。

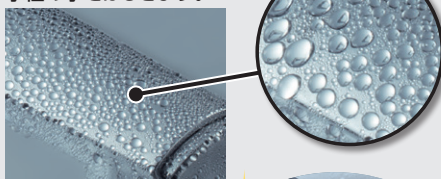
撥水 撥水パワーで、おそうじがしやすくなりました!

撥水膜コーティング加工が水をはじく新しいシングルレバー

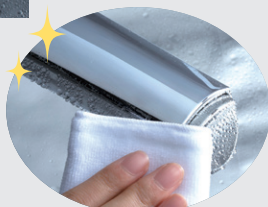
▼ ここがポイント

撥水膜コーティング あり

撥水パワーで
水栓の水をはじきます。



撥水膜コーティングあり
サッとキレイに拭き取れ
水アカが付きにくい

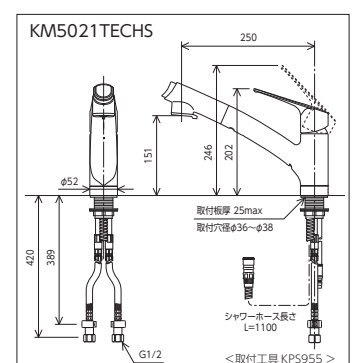


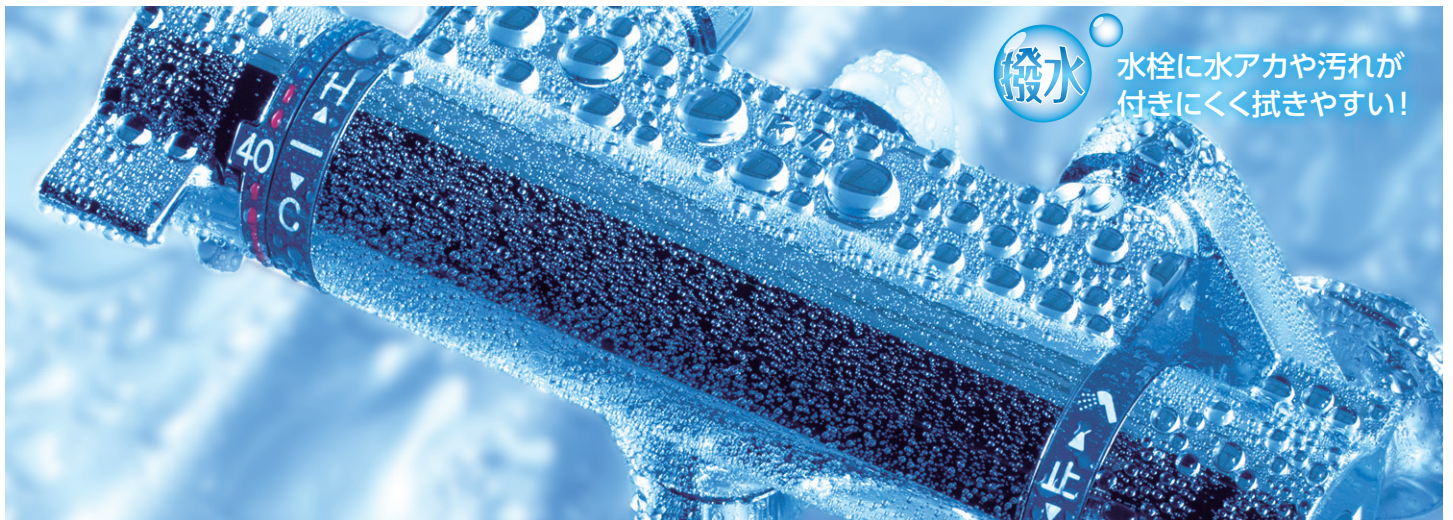
撥水膜コーティング なし

水栓に水だまりや
水の膜ができてやすい。



撥水膜コーティングなし
水アカが残りやすい





撥水

水栓に水アカや汚れが付きにくく拭きやすい!



サーモスタート式シャワー
KF800THS
¥41,700 (税抜価格)

1 4

■撥水膜コーティング
■シャワーヘッドグレー/シャワーホースグレー1.6m / グレーハンガー



サーモスタート式シャワー
KF800WTHS
¥45,000 (税抜価格)

1 4

■撥水膜コーティング
■シャワーヘッドグレー/シャワーホースグレー1.6m / グレーハンガー



サーモスタート式シャワー
KF800TNNHS
¥40,300 (税抜価格)

1 4

■撥水膜コーティング
■シャワーヘッドグレー/シャワーホースグレー1.6m / グレーハンガー



サーモスタート式シャワー
KF800WTNNHS
¥43,500 (税抜価格)

1 4

■撥水膜コーティング
■シャワーヘッドグレー/シャワーホースグレー1.6m / グレーハンガー

▼ここがポイント

撥水パワーでおそうじがしやすくなりました!



撥水効果を動画で紹介しております。

<http://www.kvk.co.jp/support/movie/KF800THS.mp4>

撥水膜コーティングあり

撥水膜コーティングあり
サッとキレイに拭き取り水アカが付きにくい

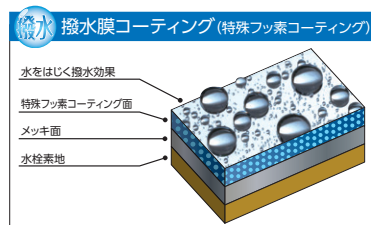
撥水膜コーティングなし

水栓に水だまりや水の膜がでやすい。
撥水膜コーティングなし
水アカが残りがやすい

撥水パワーサーモの特長

- おそうじがしやすく水栓の輝きが長持ちします。
- ボディや吐水口などに水アカや汚れが付着しにくくなります。
- 水アカや汚れが付いた場合、カンタンに拭き取りができます。

※水栓の拭きそうじは適度に行ってください。水アカ等が拭き取りにくくなる場合があります。
※自社試験/撥水膜コーティング効果: 1万回のふきとり耐久テスト済みです。



撥水膜コーティング 加工部

